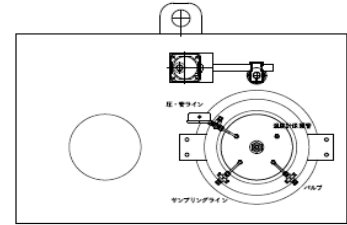


AUTO CLAVE OCシリーズ【3~20リットル】(OCML/UN：攪拌・加熱ユニット仕様)**

■特長

- ・Oリング・クランプシールで作業性に優れる
- ・耐薬品性に優れるFFKMを採用

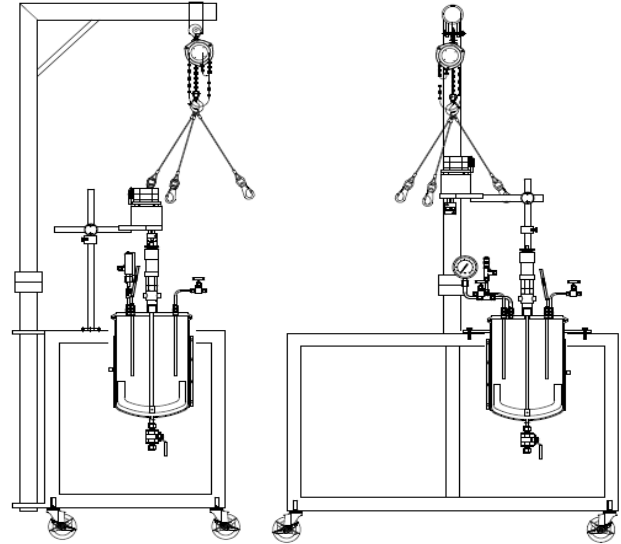
■外形図



*温度コントローラは、別途選択して下さい。
(別売になります。)

■オプション

- ・容器材質変更(材質詳細は価格表参照)
- ・バルブ材質変更(HC276/Ti/I600/M400/C20等)
- ・容器内表面処理(電解研磨処理・PFAコート・CVDコート)
- ・Oリング変更(FKM/VMQ/EPDM/特殊FKM/特殊FFKM等)
- ・急冷機構(水冷コイル・ジャケット/空冷管)
- ・蓋板置き台 ・回転部/加熱部カバー
- ・蓋板放熱防止カバー(ガラス繊維/石英)



3L・3.5Lの外形図は2L以下を参照下さい。

■標準仕様スペック

容器材質が特殊材質の時、継手材質は容器と同等材質または近似材質です。

型式	OCM**L/UN					
容量(リットル)	3.0	3.5	5.0	6.0	10.0	20.0
適用法規	なし					
設計圧力(MPa)	1.00	0.80	0.66	0.40	0.40	0.20
設計温度(°C)	200°C					
容器材質	SUS316L※容器材質は価格表を参照下さい					
接ガス材質	SUS316					
シール材質	FFKM					
その他要部材質	PTFE					
バルブ	ニードルバルブ(オリフィスφ4.4/流量係数Cv0.37)					
連成計：MPa	-0.1~2.0		-0.1~1.6		-0.1~1.0	-0.1~0.6
リリース弁(設定±10%)	1.0MPa	0.8MPa	0.66MPa	0.4MPa	0.2MPa	
温度計保護管	SUS316L※材質は容器材質と同等(近似)材質					
温度センサー	マイクロベルシース K熱電対 class1 φ1.0/φ1.6/φ2.3/φ3.2					
加熱器(バンドヒータ)	2.5kW	3kW	3.4kW	4.0kW	5kW(2.5k×2)	8kW(4k×2)
設置台(焼付塗装)	曲架台(SS400)		アングル架台(SS400)蓋板手動吊上機構付属			
攪拌機	磁力式/定格トルク2.0N・m/軸受CF					
モーター	ブラシレス/200W/許容トルク2.2N・m/16~800rpm/AC200V-4.9A以下					
ドレンバルブ	SUS316：ボール弁 C276/Ti/I600/C20/M400：ストップ弁					
	その他材質：Y形底排弁					

OCML/UNシリーズ 標準価格表①(税別価格・送料別)

※実売価格は直販の場合は直接、商社経由の場合はお取引商社に見積依頼下さい。

		圧力容器材質					
容器容量	型式	φD×L(mm)	SUS316L	HC276	HC22	Alloy59	MAT21
3.0L	OCM3L/UN	φ133.0×225L	1,301,000				
	OCM3L/UN	φ131.8×229L		2,622,000	2,687,000		3,110,000
3.5L	OCM3.5L/UN	φ133.0×261L	1,314,000				
	OCM3.5L/UN	φ131.8×266L		2,667,000	2,732,000		3,180,000
5.0L	OCM5L/UN	φ158.4×264L	1,852,000				
	OCM5L/UN	φ157.2×268L		3,340,000	3,405,000		
6.0L	OCM6L/UN	φ158.4×315L	1,870,000				
	OCM6L/UN	φ157.2×318L		3,401,000	3,466,000		
10L	OCM10L/UN	φ208.3×307L	1,949,000	3,680,000	3,794,000		
20L	OCM20L/UN	φ259.4×396L	2,116,000	4,119,000	4,281,000		

OCML/UNシリーズ 標準価格表②(税別価格・送料別)

※実売価格は直販の場合は直接、商社経由の場合はお取引商社に見積依頼下さい。

		圧力容器材質					
容器容量	型式(容量/内径)	φD×L(mm)	チタン2種	チタン3種	Zr702	INC600	INC625
3.0L	OCM3L/UN	φ133.0×225L					
	OCM3L/UN	φ131.8×229L	2,211,000		10,292,000	2,477,000	2,805,000
3.5L	OCM3.5L/UN	φ133.0×261L					
	OCM3.5L/UN	φ131.8×266L	2,238,000		11,037,000	2,527,000	2,860,000
5.0L	OCM5L/UN	φ158.4×264L					
	OCM5L/UN	φ157.2×268L	2,864,000		15,390,000	3,187,000	3,544,000
6.0L	OCM6L/UN	φ158.4×315L					
	OCM6L/UN	φ157.2×318L	2,901,000		16,910,000	3,253,000	3,619,000
10L	OCM10L/UN	φ208.3×307L	3,075,000			3,492,000	3,915,000
20L	OCM20L/UN	φ259.4×396L	3,359,000			3,978,000	4,374,000

OCML/UNシリーズ 標準価格表③(税別価格・送料別)

※実売価格は直販の場合は直接、商社経由の場合はお取引商社に見積依頼下さい。

			圧力容器材質				
容器容量	型式(容量/内径)	φD×L(mm)	Ni201	M400	HB-2	HYBRID-BC1	C20cb3
3.0L	OCM3L/UN	φ133.0×225L					
	OCM3L/UN	φ131.8×229L	2,590,000	2,179,000	3,122,000		2,408,000
3.5L	OCM3.5L/UN	φ133.0×261L					
	OCM3.5L/UN	φ131.8×266L	2,639,000	2,231,000	3,192,000		2,463,000
5.0L	OCM5L/UN	φ158.4×264L					
	OCM5L/UN	φ157.2×268L	3,316,000	2,887,000	3,897,000		3,128,000
6.0L	OCM6L/UN	φ158.4×315L					
	OCM6L/UN	φ157.2×318L	3,383,000	2,958,000	3,994,000		3,205,000
10L	OCM10L/UN	φ208.3×307L	3,660,000	3,131,000	4,309,000		3,369,000
20L	OCM20L/UN	φ259.4×396L	4,144,000				

OCML/UNシリーズ 標準価格表④(税別価格・送料別)

※実売価格は直販の場合は直接、商社経由の場合はお取引商社に見積依頼下さい。

			圧力容器材質				
容器容量	型式(容量/内径)	φD×L(mm)	S31254	S32750	SUS329J4L	SUS316	SUS304
3.0L	OCM3L/UN	φ133.0×225L					1,483,000
	OCM3L/UN	φ131.8×229L		2,556,000			
3.5L	OCM3.5L/UN	φ133.0×261L					1,495,000
	OCM3.5L/UN	φ131.8×266L		2,587,000			
5.0L	OCM5L/UN	φ158.4×264L					2,031,000
	OCM5L/UN	φ157.2×268L		3,217,000			
6.0L	OCM6L/UN	φ158.4×315L					2,049,000
	OCM6L/UN	φ157.2×318L		3,257,000			
10L	OCM10L/UN	φ208.3×307L		3,111,000			2,124,000
20L	OCM20L/UN	φ259.4×396L		3,720,000			2,290,000

OCML/UNシリーズ 標準価格表⑤(税別価格・送料別)

※実売価格は直販の場合は直接、商社経由の場合はお取引商社に見積依頼下さい。

圧力容器材質

容器容量	型式(容量/内径)	φD×L(mm)	SUS304L			
3.0L	OCM3L/UN	φ133.0×225L	1,753,000			
	OCM3L/UN	φ131.8×229L				
3.5L	OCM3.5L/UN	φ133.0×261L	1,771,000			
	OCM3.5L/UN	φ131.8×266L				
5.0L	OCM5L/UN	φ158.4×264L	2,392,000			
	OCM5L/UN	φ157.2×268L				
6.0L	OCM6L/UN	φ158.4×315L	2,417,000			
	OCM6L/UN	φ157.2×318L				
10L	OCM10L/UN	φ208.3×307L	2,524,000			
20L	OCM20L/UN	φ259.4×396L	2,678,000			

